

TC4U

Il termoscanner 4U è un sensore di temperatura basato sulla tecnologia ad infrarossi, pensato specificatamente per lo screening della temperatura corporea. Può essere utilizzato in modalità stand-alone o abbinato ad altre apparecchiature quali tornelli, terminali di controllo accessi e di rilevazione delle presenze.



Sfruttando le ultime tecnologie di imaging termico a infrarossi e potenti algoritmi di deep learning, garantisce elevate performance in termini di lettura istantanea della temperatura corporea. E' sufficiente avvicinare il polso ad una distanza di 10 centimetri dal sensore ed il terminale inizia automaticamente la rilevazione della temperatura. L'esito della misurazione avviene sia in modalità visiva che acustica.

+ Prodotti accessori

- Alimentatore 12Vcc (A12)
- Colonna da pavimento in acciaio (TC4UC)

★ Prodotti correlati

- Lettore 4U (L4U)
- Lettore 4ULight (L4UL)
- Interfaccia RS232-TTL per input esterni (4U232I)
- Lettore Q-EVO (LQE)
- Lettore S4Glass (LSG4)
- Tornello TSW Bianco\Nero (TTSWB\TTSWN)

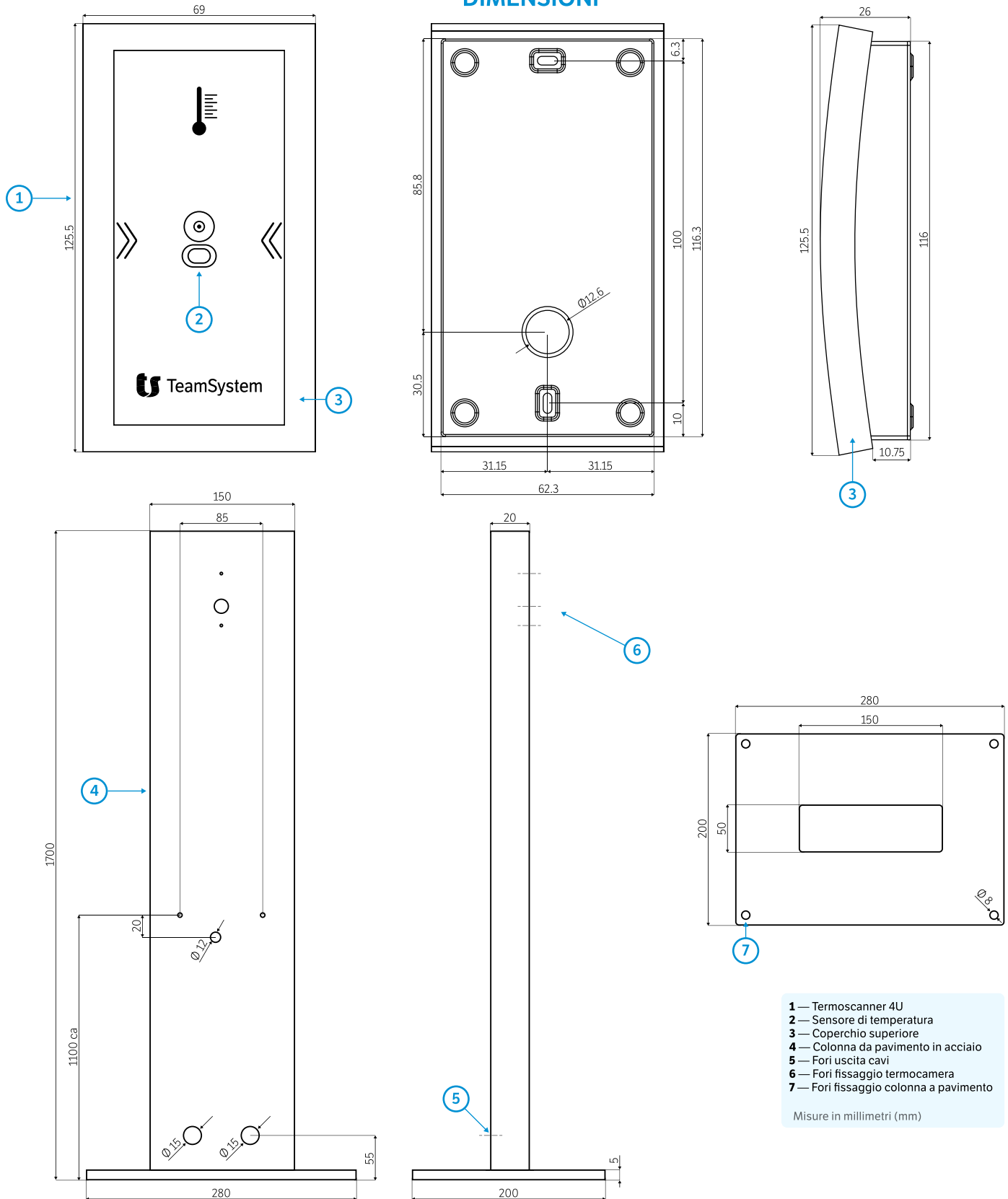


←
Scansiona il QR
Code per accedere
alla guida online

CARATTERISTICHE TECNICHE

ALIMENTAZIONE	12 Vdc	DIMENSIONI	125 x 70 x 25 mm
CONSUMI	I _{max} = 220 mA	PESO	150 gr
INTERFACCIA	RS485 e RS232 TTL	MATERIALE	ABS
OUTPUT	2 relè stato solido - contatti C-NO	TEMPERATURA DI FUNZIONAMENTO	15°C ÷ +40°C
INPUT	1 digital input		
SEGNALAZIONI	Led RGB e Buzzer		

DIMENSIONI



- 1 — Termoscanner 4U
 - 2 — Sensore di temperatura
 - 3 — Coperchio superiore
 - 4 — Colonna da pavimento in acciaio
 - 5 — Fori uscita cavi
 - 6 — Fori fissaggio termocamera
 - 7 — Fori fissaggio colonna a pavimento
- Misure in millimetri (mm)