

# Lettores LBCQR

## Descrizione:

Lo scanner da incasso LBCQR è progettato e ottimizzato per leggere codici a barre 1D/2D da telefoni cellulari, tablet, dispositivi indossabili e carta in modalità omnidirezionale.

Offre agli operatori un'installazione semplice ed elegante. Il suo ingombro ridotto, il design slot-in a basso profilo consente una facile integrazione in chioschi, biglietterie automatiche, tornelli e cancelli di accesso.

Inoltre, la sua robusta costruzione resistente all'acqua, senza parti in movimento, gli permette di resistere ad anni di utilizzo all'interno e all'esterno per l'accesso pubblico.

Offre un'area di scansione attiva significativamente aumentata per migliorare ulteriormente le prestazioni di lettura dei codici a barre, assicura affidabilità di lettura e prestazioni ad alta velocità; cattura e decodifica di tutte le simbologie lineari, PDF417 e 2D più diffuse.

## Dettagli:

Basso profilo, solo 36,9 mm di altezza  
IP67 Sigillato; superficie frontale sigillata per l'integrazione in chioschi interni/esterni, tornelli e cancelli.

Vetro UltraGlass garantisce notevole resistenza e performance di funzionamento costanti nel tempo.  
Design e Lunghezza focale ottimizzata per i codici su tutti i supporti cartacei ed elettronici.



## Prodotti accessori:

Alimentatore + interfaccia RJ45/RS-232



## Dati Tecnici:

### Caratteristiche generali

Versione scanner:	Scanner da incasso con cavo di interfaccia
Corpo:	ABS nero
Vetro:	4 mm Toughened White Soda Lime; BS EN60068-2-75 & IEC 62262:2002, rated to 3.5 J impact

### Barcode Supportati

Codici Barcode 1D:	EAN, UPC, Code 2 of 5, Interleaved 2 of 5, IATA 2 of 5, Code 39, Code 128
Codici Barcode 2D:	IATA resolution 792, PDF417, Aztec, DataMatrix and QR codes

### Dimensioni

Dimensioni:	103.1 x 106.3 x 36.9 mm
Peso:	250 gr. (solo lettore)
Cavo dati:	Standard 2.0 mt

### Interfacce e Alimentazione

Porte:	RJ45/RS-232
Alimentazione:	5VDC PSU

### Indicatori

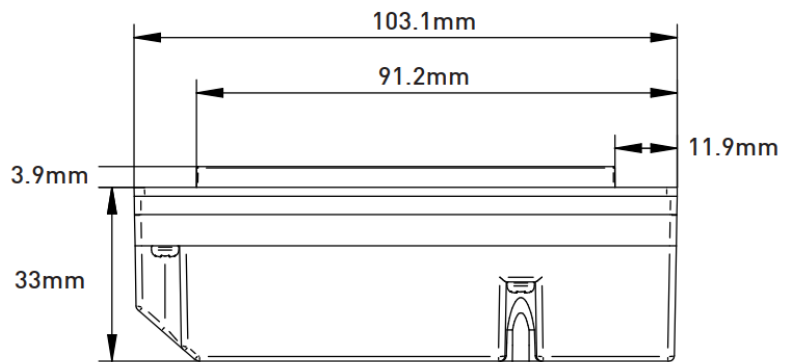
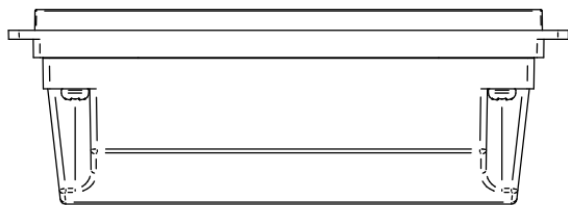
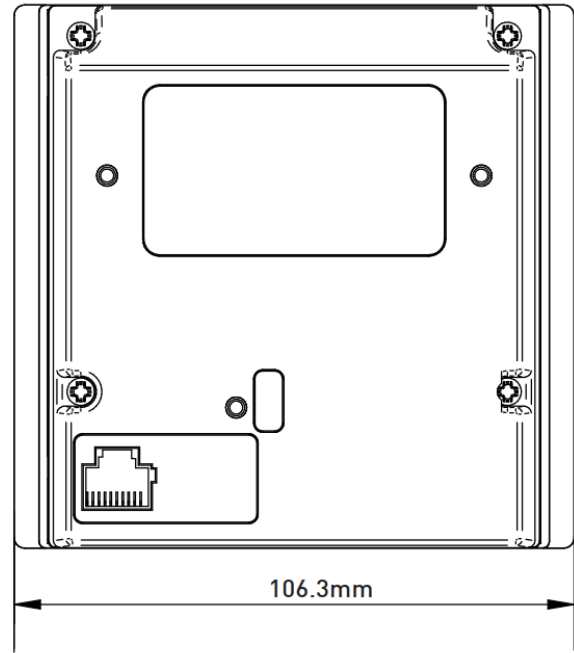
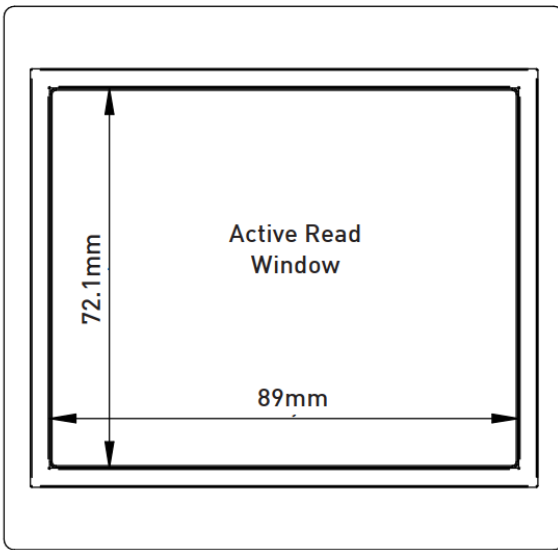
Indicatori (LED):	Tono e LED
Suono Operazioni:	Programmabile Tono e Volume

### Temperatura Operatività

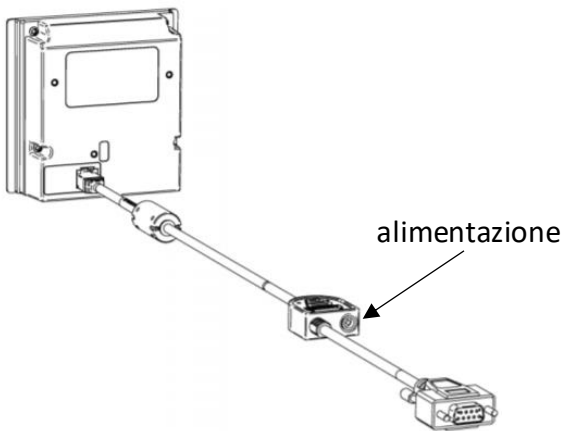
Operatività:	-20° ~ 60° C
Magazzino:	-30 ~ 80° C
Umidità:	5% - 95% RH(senza condensazione)
Certificazioni sicurezza:	CE & FCC, BSMI FCC 47CFR Part 15 Subpart B Class A, EN 55032 Class B, EN 55024 IEC 62471: 2006 EN 60950-1:2006+A12:2011 IP67 certified to BS EN 60529:1992



**Quote:**



**Connessione RS-232 e montaggio:**



Usare 3 viti M3 x 5mm (non fornite in dotazione).  
Massima profondità 5mm, minimo raccomandato 3mm

