

Lettores LBC63

Descrizione:

Lo scanner da banco a presentazione CS6300 si presenta con elevate caratteristiche tecniche, è in grado di leggere con estrema rapidità codici 2D ed 1D in modalità omnidirezionale.

Lo scanner serie CS6300 può essere usato in molteplici inclinazioni di lettura grazie ad un supporto da banco ad asse variabile.

Dal design discreto ed elegante lo scanner Axon serie CS6300 è perfetto per leggere i moderni QRCode direttamente dal display di comuni smartphone, garantisce inoltre una elevata affidabilità nella lettura dei più diffusi codici 2D ed 1D.



Dettagli:

Risoluzione Ottica 752(H) x 480(V) Angolazione di lettura 44,4° orizzontale, 29,1° verticale

Segnalatore Acustico\Visivo programmabile

Lettores Barcode 2D Imager Omnidirezionale Decodifica i più diffusi codici a barre 1D e 2D

Resistenza a cadute fino a 1 mt

Alimentazione 5VDC +/- 10%

Corrente assorbita 400mA

Interfaccia RS232

Prodotti accessori:

Supporto da banco inclinabile

Alimentatore + interfaccia RJ45 – RS232



Dati Tecnici:

Caratteristiche generali

Versione scanner:	Scanner da banco a presentazione con cavo di interfaccia
Sorgente Luminosa:	617 nm LED
Sistema Ottico:	2D Imager
Risoluzione Ottica:	752 (H) x 480 (V) pixels (WVGA)
Angolo di lettura:	44.4° orizzontale; 29.1° verticale
Profondità di campo lettura:	Code39 (5mil): 0 - 50mm EAN13 (13mil): 0 - 210mm
Min. Bar Width:	6.8 mil (PDF 417), 5 mil (Code 39)
Print Contrast:	Min. 30% @ UPC / EAN 100%

Barcode Supportati

Codici Barcode 1D:	UPC/EAN/JAN, UPC-A & UPC-E, EAN-8 & EAN-13, JAN-8 & JAN-13, ISBN/ISSN, Code 39, Codabar, Code 128 & EAN 128, Code 93, ITF 2 of 5, IATA Code, MSI, China Postal Code, Code 32, Industrial 2 of 5, Standard 2 of 5, JAP, Code 11, GS1 DataBar, GS1 DataBar Limited, GS1 DataBar Expanded
Codici Barcode 2D:	PDF417, MicroPDF417, Composite Codes, Data Matrix, Maxicode, QR Code, MicroQR, Aztec

Dimensioni

Dimensioni:	144.6 x 80 x 97 mm (H x D x W)
Peso:	250 gr. (solo lettore)
Cavo dati:	Standard 2.0 mt

Interfacce e Alimentazione

Porte:	RS-232
Alimentazione:	5VDC +/- 10%
Corrente assorbita:	400mA

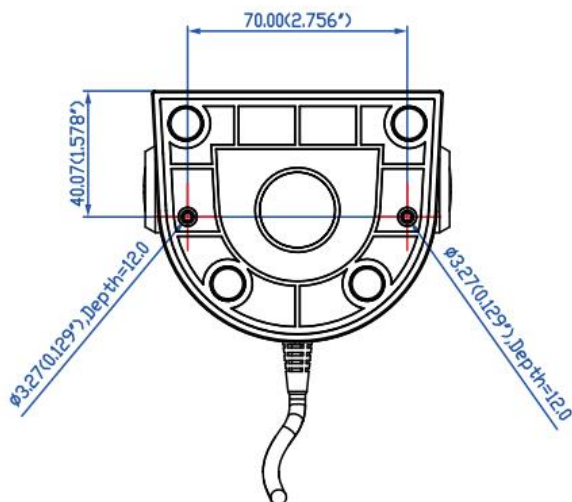
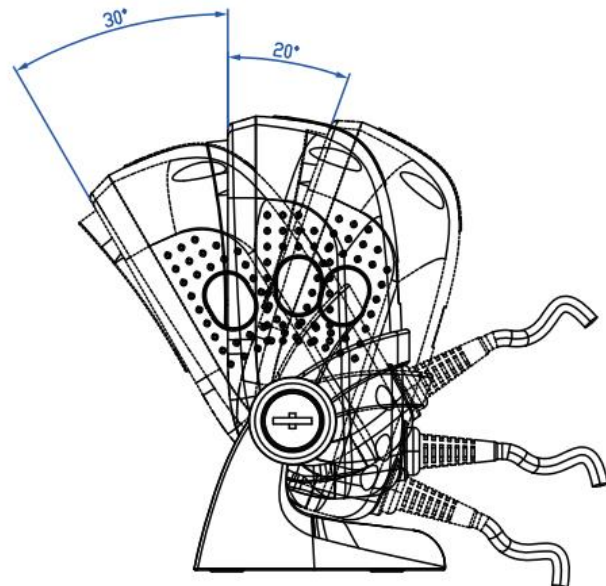
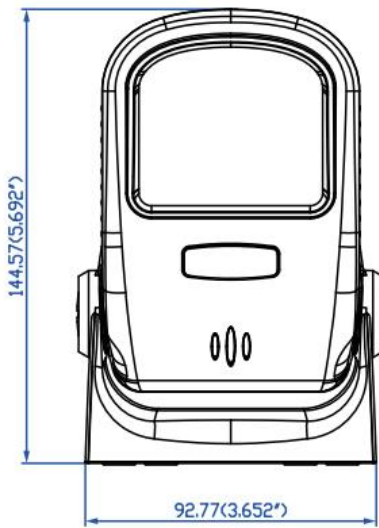
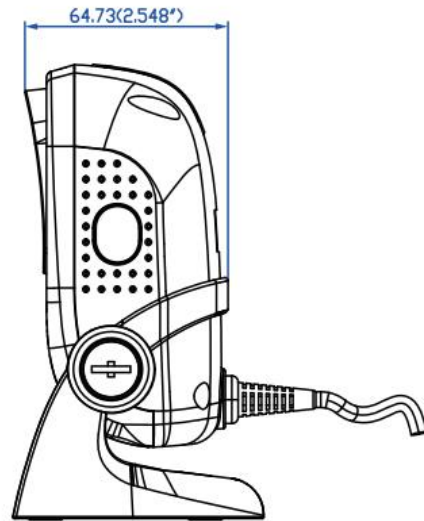
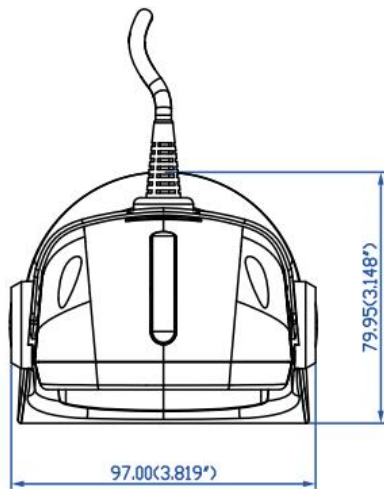
Indicatori

Indicatori (LED):	Tono e LED
Suono Operazioni:	Programmabile Tono e Volume

Temperatura Operatività

Operatività:	0° ~ 50° C
Magazzino:	-40 ~ 70° C
Umidità:	5% - 95% RH (senza condensazione)
Certificazioni sicurezza:	CE & FCC, BSMI

Quote:



Units: mm(inch)