

LQE

Il lettore Q-EVO è un terminale RF-ID mifare (opzione lettore 125KHz aggiuntivo) con interfaccia TCP-IP. Dotato di un luminoso display touchscreen capacitivo a colori da 4" ad alta risoluzione 720x720, completo di LED ambientali e buzzer di segnalazione per l'utente, integra in un unico elegante box tutti i componenti.



E' possibile leggere UID più blocchi con password di un tag. Attraverso le interfacce è possibile connettere lettori ottici QRCode per l'accesso tramite smartphone o ticket cartacei, testine esterne per lettura card a banda magnetica, centraline per automazioni (docce, fon, ecc.). E' possibile montare il lettore in ambienti sia indoor sia outdoor.

+ Prodotti accessori

- Supporto per tornello\parete (incluso)
- Alimentatore 12Vcc (A12)
- Antenna 125KHz(AP)
- Modulo PoE 25W (LQTP)
- Scheda di interfaccia RS232-TTL per lettori Barcode\QRCode\banda magnetica (TTSW-QRM)
- Scheda di interfaccia RS485 per centralina automazioni(LQRS485)

★ Prodotti correlati

- Lettore barcode\Qrcode RS232 omnidirezionale a presentazione serie CS6300 (LBC63)
- Lettore Barcode/QRCode RS232 omnidirezionale da incasso (LBCQR)
- Testina magnetica (TEM)
- Centralina automazioni 8\16 output TSW (CCA8E\CCA16E)
- Centralina automazioni 8\16 output WIC (CCA8Q\CCA16Q)

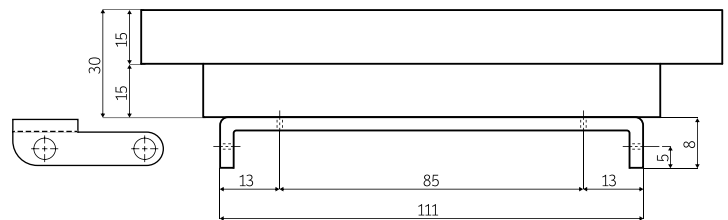
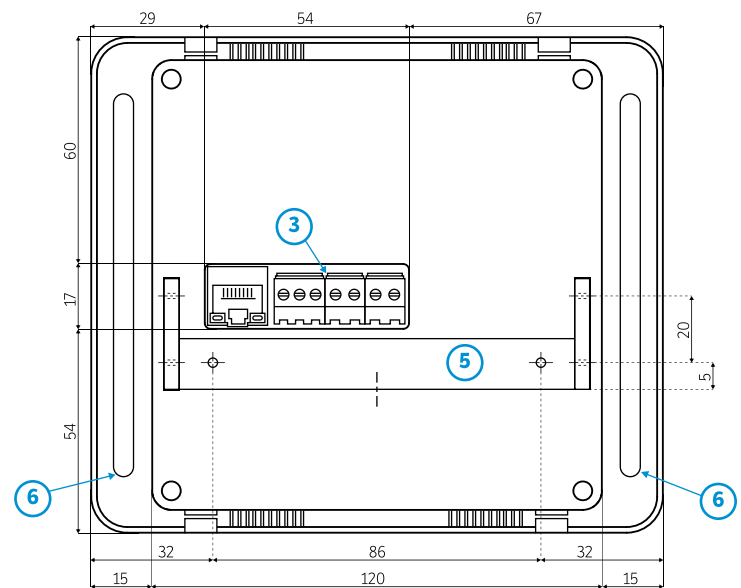
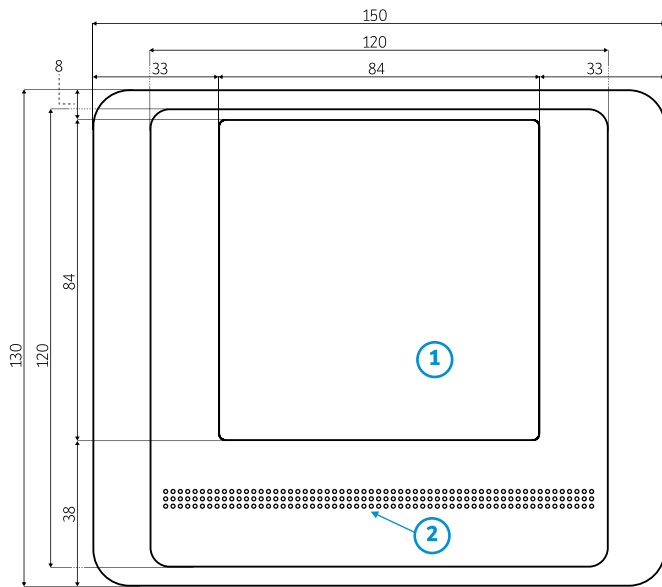


←
Scansiona il QR Code per accedere alla guida online

CARATTERISTICHE TECNICHE

ALIMENTAZIONE	9 ÷ 23 VDC POE standard 802.3.af (opzionale)	SEGNALAZIONI LED	4 Led RGB di retroilluminazione laterale, pilotati separatamente Led/s sulla/e Antenna/e RF-ID
ASSORBIMENTO	I _{max} = 340 mA	OROLOGIO	RTC interno con batteria di Backup dedicata
CPU	Freescal™ i.MX6 Family, based on ARM Cortex-A9 processors: i.MX6ULL up to 528 MHz clock	TAG SUPPORTATI	13.56MHz (MIFARE Classic EV1 1K/4K lettura/scrittura; Ultralight, Desfire, ISO 14443B e ISO/IEC 15693-3 - solo UID) 125kHz (EM4x02 sola lettura, T55x7 lettura/scrittura) (opzionale)
RAM	256MB DDR3L onboard	CARATTERISTICHE FISICHE	Dimensioni: 150 x 130 x 30 mm (con supporto di fissaggio 150 x 120 x 95 mm) Massa: 245 gr. (305 gr. con supporto di fissaggio) Materiale: PVC
FLASH	8GB eMMC soldered onboard espandibile con MicroSD interna (connettore opzionale)	COLORE	Nero
S.O	File System Linux; Kernel version 4.9.88	TEMPERATURA DI FUNZIONAMENTO	0°C ÷ +70°C
DISPLAY	TFT LCD panel 4" 720x720 pixel Active area 72x72 mm) Retroilluminazione a LED e Touchscreen capacitivo integrato	INPUT/OUTPUT	1 Digital Input optoisolato 1 Output (Relè NC NO C)
NETWORKING	Interfaccia Ethernet 10/100 Bluetooth 4.0 / BLE (opzionale)		
INTERFACCE	Seriale TTL + alimentazione per connessione dispositivi esterni (modulo aggiuntivo opzionale RS485) 2 USB 2.0 232 TTL di Debug		

DIMENSIONI



- 1 — Display
- 2 — Antenna
- 3 — Collegamenti elettrici
- 4 — Supporto tornello/parete
- 5 — Staffa per montaggio su supporto
- 6 — Led ambientali

Misure in millimetri (mm)

